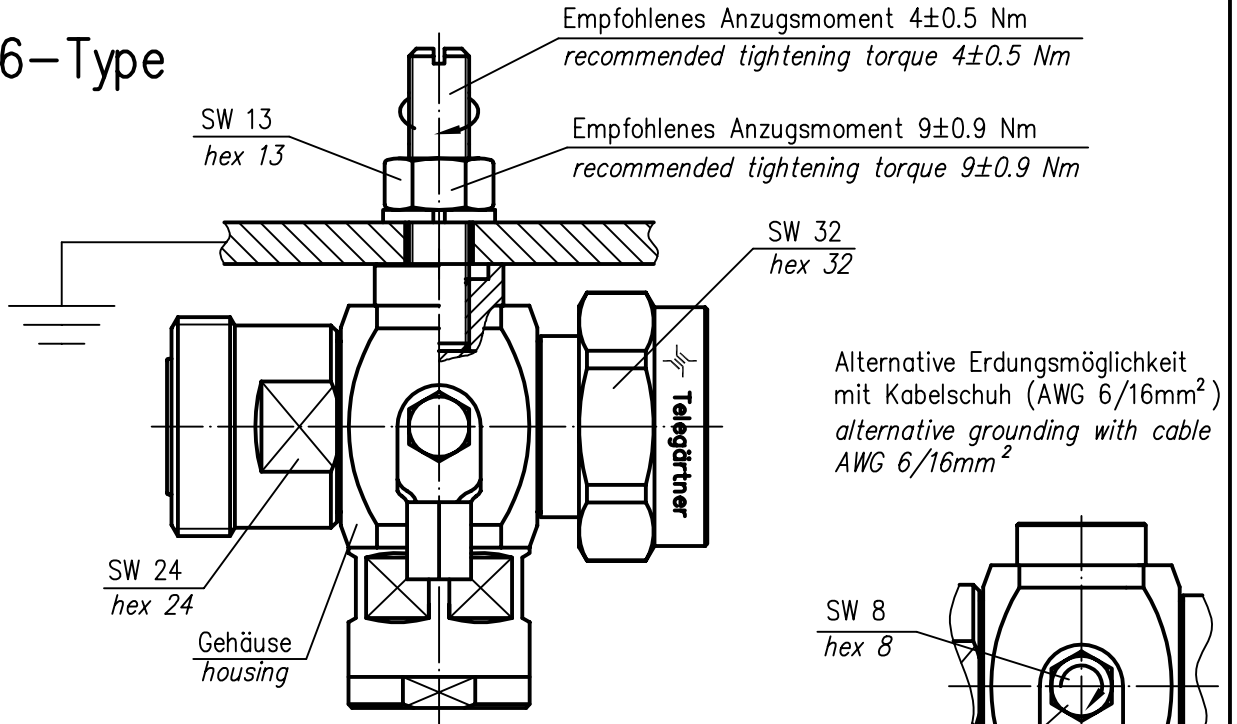


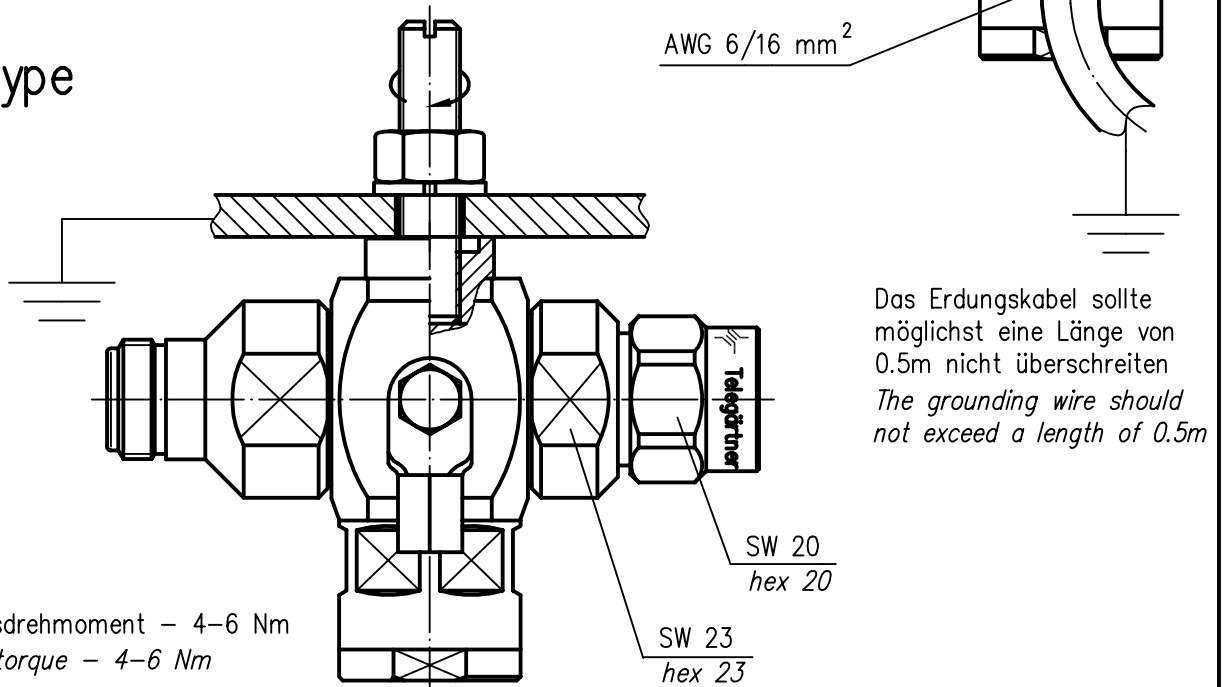
## 7/16-Type



Kupplungsdrehmoment – 25–35 Nm  
coupling torque – 25–35 Nm

Empfohlenes Anzugsmoment  $2.8 \pm 0.5$  Nm  
recommended tightening torque  $2.8 \pm 0.5$  Nm

## N-Type




Kupplungsdrehmoment – 4–6 Nm  
coupling torque – 4–6 Nm

Index index	Änderung modification	Datum date	Name name
Original original	A4	Blatt sheet	1/1

	Datum date	Name name
Gez. drawn	20.09.02	PS
Gepr. app'd	02.10.02	BJ
Maßstab scale	1:1	

**Series N und 7-16  
Serie N und 7-16**

Untert. Art	TG-Nr.
R	T00100B0076
Ersatz für/replacement for	



**Telegärtner**